

PERI kvalitātes prasības

Detalju komplekti



Kontakti

PERI SIA
Betonēšanas veidņi
Tehniskie risinājumi
Sastatnes
Rudeņi 6, Salaspils nov.,
LV-2118, Latvija
info@peri-latvija.lv

Saturs	Lpp.	Izmaiņas	Datums Autors	Lpp.
Atsaite RS 300, galv.	2	Jaunā versija	09/2019 pa	
Atsaite RS 450, galv.	3			
Atsaite RS 650, galv.	4			
ATSAITE RS 1000, galv.	5			
AV pēda	6			
Pamatnes plātne RS 210-1400	7			
Atsaišu stiprinājums DRA	8			
TRIO RSS saveienojums, galv.	9			

PERI kvalitātes prasības

Daļu komplekti



ATSAITE RS 300, GALV.		Nr.	Nosaukums	Art.Nr.	Daudz.
	1	ATSAITE RS 300, GALV.	417467	1	
	2	TAPA - ROKTURIS 20X200 (RS), G	615494	1	
	3	SKAVA 5/1, GALV.	322230	1	

Nomas materiāls klientam tiek izsniegts sakomplektētā veidā, un tāpat sakomplektētā veidā tas ir jāatgriež iznomātājam PERI.

PERI kvalitātes prasības

Daļu komplekti



ATSAITE RS 450, GALV.		Nr.	Nosaukums	Art.Nr.	Daudz.
	1	ATSAITE RS 450, GALV.	417468	1	
	2	TAPA - ROKTURIS 20X200 (RS), G	615494	1	
	3	SKAVA 5/1, GALV.	322230	1	

Nomas materiāls klientam tiek izsniegts sakomplektētā veidā, un tāpat sakomplektētā veidā tas ir jāatgriež iznomātājam PERI.

PERI kvalitātes prasības

Daļu komplekti



ATSAITE RS 650, GALV.		Nr.	Nosaukums	Art.Nr.	Daudz.
		1	ATSAITE RS 650, GALV.	417469	1
		2	TAPA - ROKTURIS 20X200 (RS), G	615494	2
		3	SKAVA 5/1, GALV.	322230	2

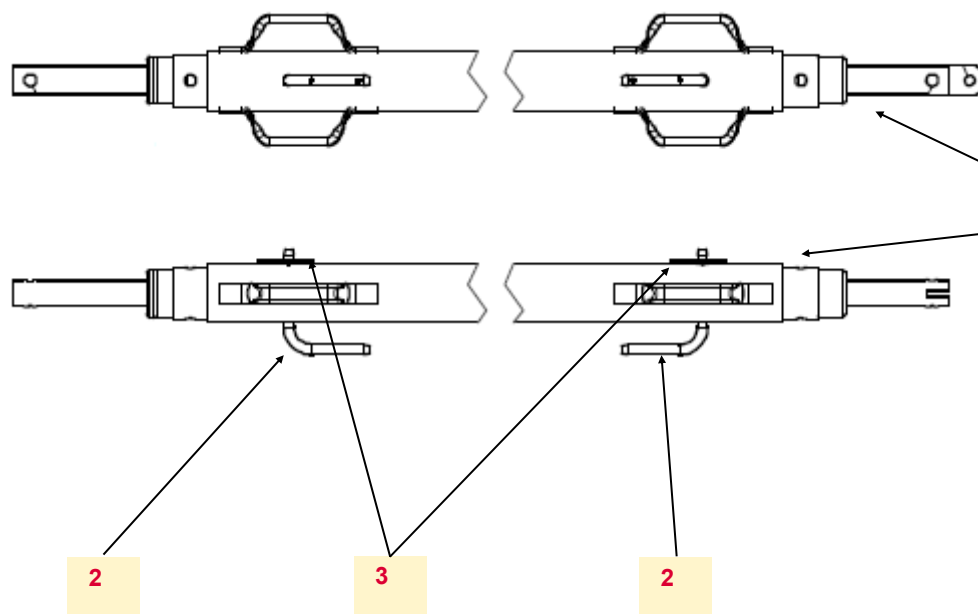
Nomas materiāls klientam tiek izsniegts sakomplektētā veidā, un tāpat sakomplektētā veidā tas ir jāatgriež iznomātājam PERI.

PERI kvalitātes prasības

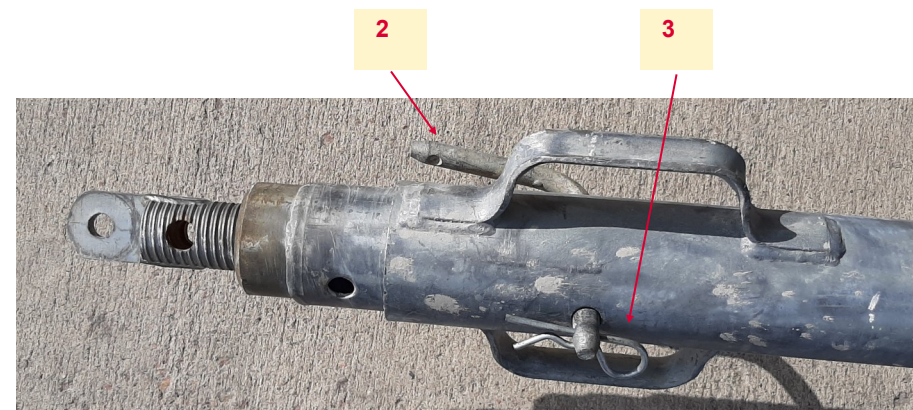
Daļu komplekti



ATSAITE RS 1000, GALV.		Nr.	Nosaukums	Art.Nr.	Daudz.
------------------------	--	-----	-----------	---------	--------



1	ATSAITE RS 1000, GALV.	328990	1
2	TAPA - ROKTURIS 20X200 (RS), G	615494	2
3	SKAVA 5/1, GALV.	322230	2



Nomas materiāls klientam tiek izsniegts sakomplektētā veidā, un tāpat sakomplektētā veidā tas ir jāatgriež iznomātājam PERI.

PERI kvalitātes prasības

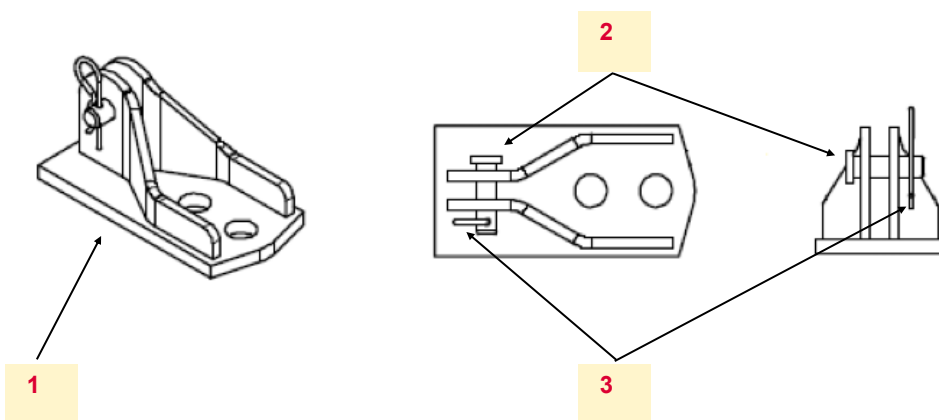
Daļu komplekti



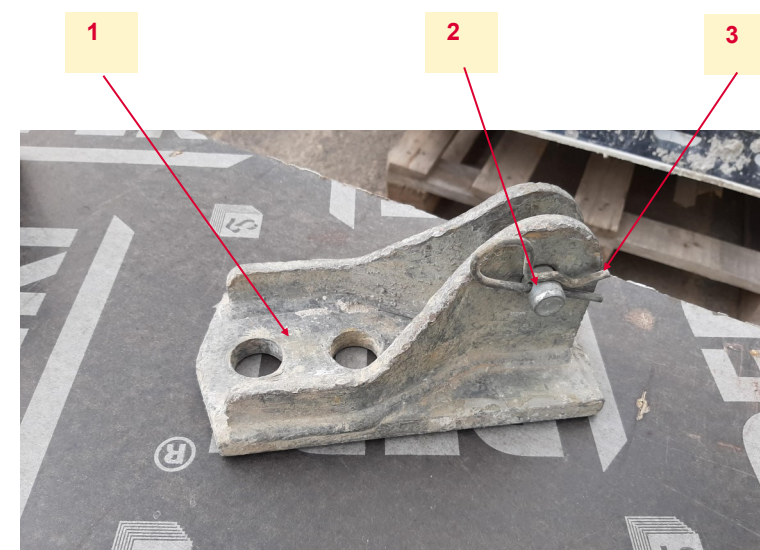
AV PĒDA

Nr. Nosaukums

Art.Nr. Daudz.



1	AV PĒDA	328080	1
2	TAPA ū 16X42, GALV.	327170	1
3	SKAVA FS 4/1, GALV.	318060	1



Nomas materiāls klientam tiek izsniegts sakomplektētā veidā, un tāpat sakomplektētā veidā tas ir jāatgriež iznomātājam PERI.

PERI kvalitātes prasības

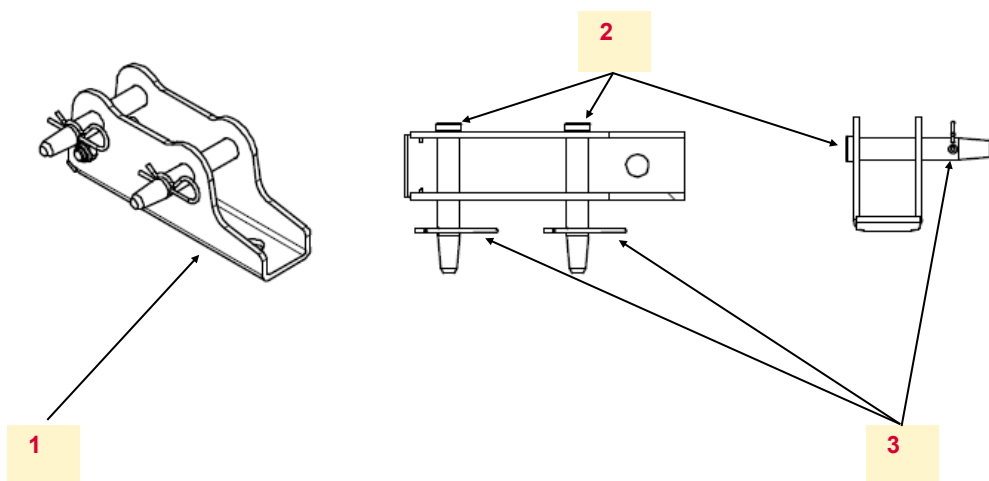
Daļu komplekti



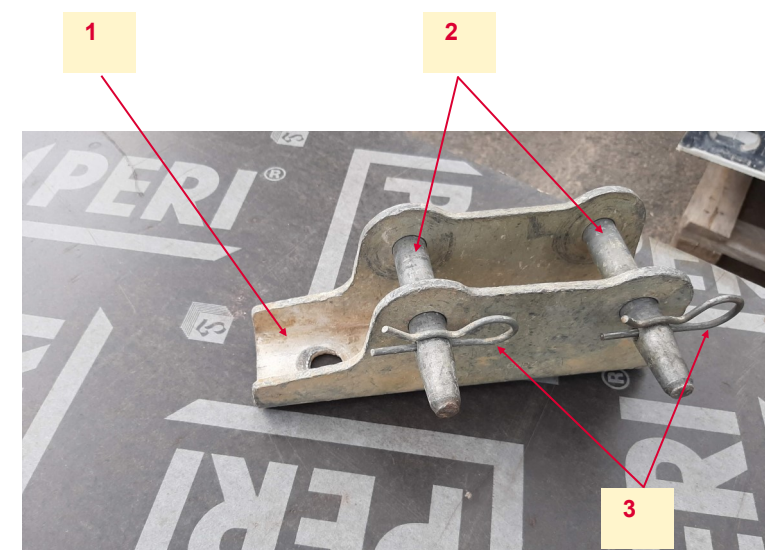
PAMATNES PLĀTNE RS 210-1400

Nr. Nosaukums

Art.Nr. Daudz.



1	PAMATNES PLĀTNE RS 210-1400	417343	1
2	BOLT 20X140-S355, GALV.	405400	2
3	SKAVA FS 4/1, GALV.	318060	2



Nomas materiāls klientam tiek izsniegts sakomplektētā veidā, un tāpat sakomplektētā veidā tas ir jāatgriež iznomātājam PERI.

PERI kvalitātes prasības

Daļu komplekti

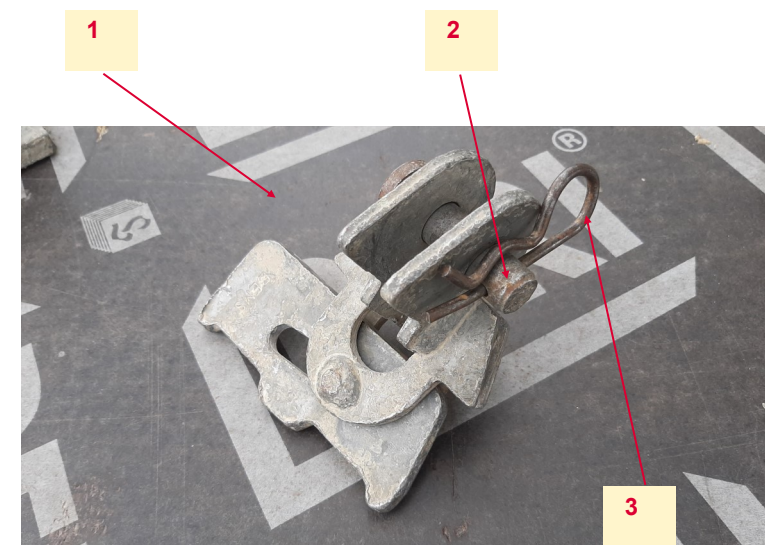
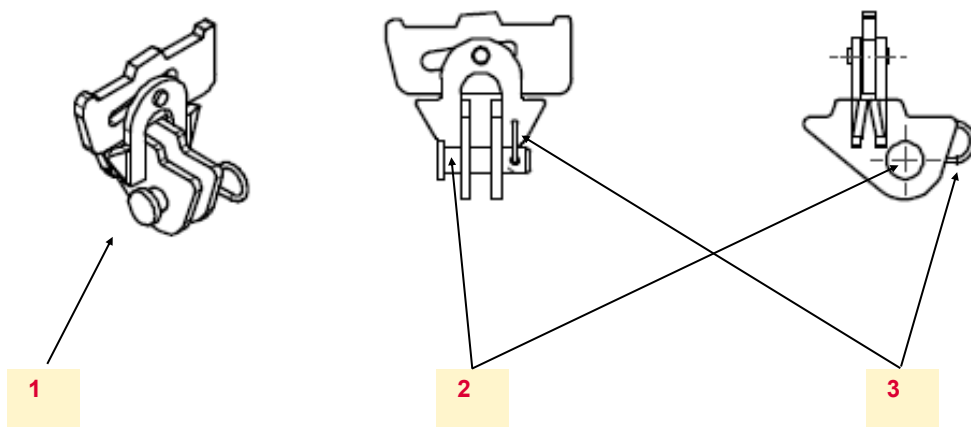


ATSAIŠU STIPRINĀJUMS DRA

Nr. Nosaukums

Art.Nr. Daudz.

1	ATSAIŠU STIPRINĀJUMS DRA	366082	1
2	TAPA ū 16X42, GALV.	327170	1
3	SKAVA FS 4/1, GALV.	318060	1



Nomas materiāls klientam tiek izsniegts sakomplektētā veidā, un tāpat sakomplektētā veidā tas ir jāatgriež iznomātājam PERI.

PERI kvalitātes prasības

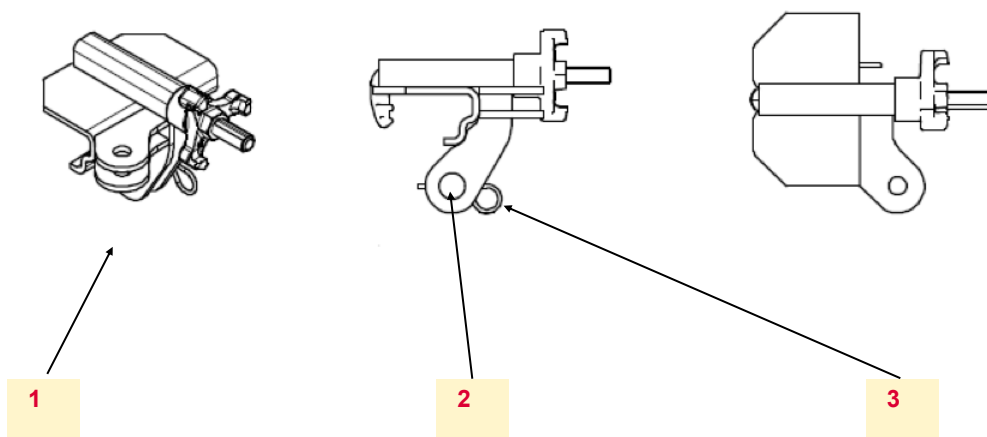
Daļu komplekti



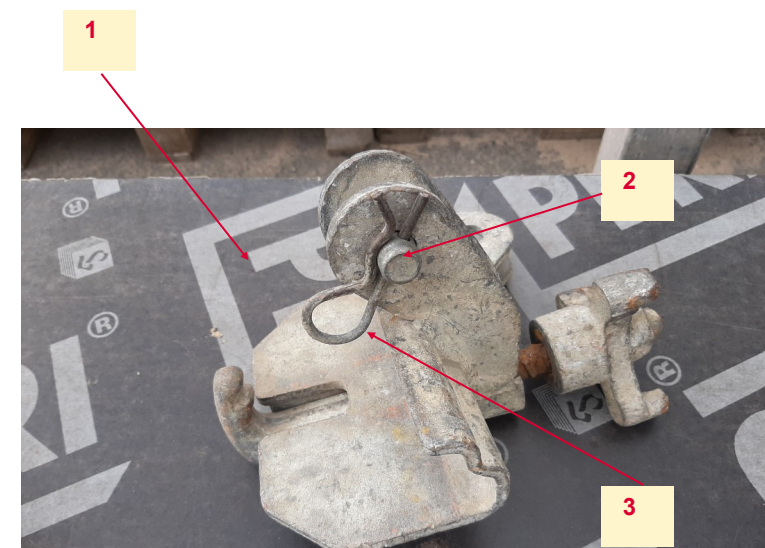
TRIO RSS SAVIENOJUMS, GALV.

Nr. Nosaukums

Art.Nr. Daudz.



1	TRIO RSS SAVIENOJUMS, GALV.	323660	1
2	TAPA ū 16X42, GALV.	327170	1
3	SKAVA FS 4/1, GALV.	318060	1



Nomas materiāls klientam tiek izsniegts sakomplektētā veidā, un tāpat sakomplektētā veidā tas ir jāatgriež iznomātājam PERI.